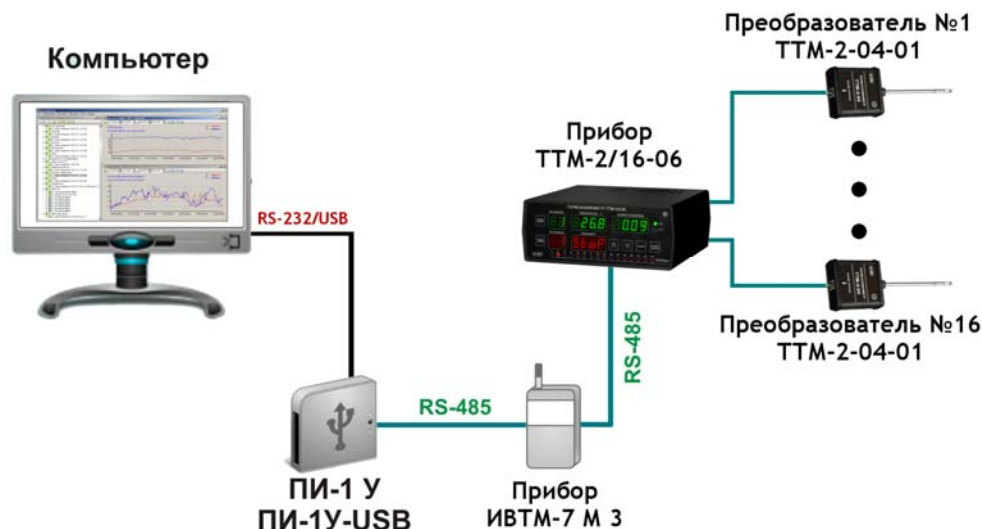


## Система мониторинга микроклимата и вентиляции на основе термогигрометра и термоанемометра



- измеритель-регулятор ТТМ-2/16-06
- преобразователи ТТМ-2-04-01
- термогигрометр ИВТМ-7 М 3
- преобразователь интерфейсов ПИ-1 У (ПИ-1 У-USB)
- программное обеспечение Eksis Visual Lab

### Базовый комплект:

- ТТМ-2/16-06 - 1 шт.
- преобразователи ТТМ-2-04-01 - 16 шт.
- ИВТМ-7 М 3 - 1 шт.
- преобразователь интерфейсов ПИ-1 У (ПИ-1 У-USB) - 1 шт.
- программное обеспечение Eksis Visual Lab

### Назначение

Комплекс предназначен для непрерывного (круглосуточного) измерения и регистрации относительной влажности, температуры и скорости потока воздуха и/или других неагрессивных газов.

По вопросам продаж и поддержки обращайтесь:

Архангельск (8182)63-90-72, Астана +7(7172)727-132, Белгород (4722)40-23-64,  
Брянск (4832)59-03-52, Владивосток (423)249-28-31, Волгоград (844)278-03-48,  
Вологда (8172)26-41-59, Воронеж (473)204-51-73, Екатеринбург (343)384-55-89,  
Иваново (4932)77-34-06, Ижевск (3412)26-03-58, Казань (843)206-01-48,  
Калининград (4012)72-03-81, Калуга (4842)92-23-67, Кемерово (3842)65-04-62,  
Киров (8332)68-02-04, Краснодар (861)203-40-90, Красноярск (391)204-63-61, Курск (4712)77-13-04,  
Липецк (4742)52-20-81, Магнитогорск (3519)55-03-13, Москва (495)268-04-70,  
Мурманск (8152)59-64-93, Набережные Челны (8552)20-53-41, Нижний Новгород (831)429-08-12,  
Новокузнецк (3843)20-46-81, Новосибирск (383)227-86-73, Орел (4862)44-53-42,  
Оренбург (3532)37-68-04, Пенза (8412)22-31-16, Пермь (342)205-81-47,  
Ростов-на-Дону (863)308-18-15, Рязань (4912)46-61-64, Самара (846)206-03-16,  
Санкт-Петербург (812)309-46-40, Саратов (845)249-38-78, Смоленск (4812)29-41-54,  
Сочи (862)225-72-31, Ставрополь (8652)20-65-13, Тверь (4822)63-31-35, Томск (3822)98-41-53,  
Тула (4872)74-02-29, Тюмень (3452)66-21-18, Ульяновск (8422)24-23-59, Уфа (347)229-48-12,  
Челябинск (351)202-03-61, Череповец (8202)49-02-64, Ярославль (4852)69-52-93

Единый адрес: [esi@nt-rt.ru](mailto:esi@nt-rt.ru)

Веб-сайт: <http://eksis.nt-rt.ru>

Комплекс может применяться в различных технологических процессах в промышленности, энергетике, сельском хозяйстве, гидрометеорологии и других отраслях хозяйства.

#### Достоинства

- интерфейс связи с компьютером RS-232 / USB;
- объем памяти статистики до 30 тысяч точек записи;
- взаимозаменяемость первичных преобразователей;
- возможность пересчёта результатов измерений в различные единицы: % относительной влажности, г/м<sup>3</sup>;
- возможность объединения приборов в измерительную сеть;
- до 16 встроенных устройств коммутации (реле) для управления внешними исполнительными устройствами;
- наличие нескольких режимов управления: логическое, по гистерезису, ПИД-управление;
- до 16 аналоговых выходов 4...20, 0...5, 0...20 мА с возможностью управления по ним.

Интерфейс связи с компьютером	USB, RS-232
Масса блока измерения, кг, не более	2,5
Питание прибора, В	220±22 В, 50±1 Гц
Рабочие условия применения блока измерения:	
– температура воздуха, °С	-40...+50
– относительная влажность, % (без конденсации влаги)	2...95
– атмосферное давление, кПа	84...106
Рабочие условия применения первичного преобразователя:	
– температура воздуха, °С	-40...+60
– относительная влажность, % (без конденсации влаги)	2...95
– атмосферное давление, кПа	84...106
Средний срок службы, лет	5

По вопросам продаж и поддержки обращайтесь:

Архангельск (8182)63-90-72, Астана +7(7172)727-132, Белгород (4722)40-23-64,  
Брянск (4832)59-03-52, Владивосток (423)249-28-31, Волгоград (844)278-03-48,  
Вологда (8172)26-41-59, Воронеж (473)204-51-73, Екатеринбург (343)384-55-89,  
Иваново (4932)77-34-06, Ижевск (3412)26-03-58, Казань (843)206-01-48,  
Калининград (4012)72-03-81, Калуга (4842)92-23-67, Кемерово (3842)65-04-62,  
Киров (8332)68-02-04, Краснодар (861)203-40-90, Красноярск (391)204-63-61, Курск (4712)77-13-04,  
Липецк (4742)52-20-81, Магнитогорск (3519)55-03-13, Москва (495)268-04-70,  
Мурманск (8152)59-64-93, Набережные Челны (8552)20-53-41, Нижний Новгород (831)429-08-12,  
Новокузнецк (3843)20-46-81, Новосибирск (383)227-86-73, Орел (4862)44-53-42,  
Оренбург (3532)37-68-04, Пенза (8412)22-31-16, Пермь (342)205-81-47,  
Ростов-на-Дону (863)308-18-15, Рязань (4912)46-61-64, Самара (846)206-03-16,  
Санкт-Петербург (812)309-46-40, Саратов (845)249-38-78, Смоленск (4812)29-41-54,  
Сочи (862)225-72-31, Ставрополь (8652)20-65-13, Тверь (4822)63-31-35, Томск (3822)98-41-53,  
Тула (4872)74-02-29, Тюмень (3452)66-21-18, Ульяновск (8422)24-23-59, Уфа (347)229-48-12,  
Челябинск (351)202-03-61, Череповец (8202)49-02-64, Ярославль (4852)69-52-93

Единый адрес: [esi@nt-rt.ru](mailto:esi@nt-rt.ru)

Веб-сайт: <http://eksis.nt-rt.ru>